

20
20

REGLEMENT SPORTIF ET CALENDRIER

UCUP 2020



U•GOLF ENTREPRISE



U CUP

NOS COMPETITONS INTER-ENTREPRISES

La U CUP est une compétition Inter-Entreprises par équipe réservée exclusivement aux CE, corporations professionnelles et AS sans terrain affiliés chez UGOLF.

Chaque compétition est homologuée par la Fédération Française de Golf et fait l'objet d'un classement par équipe et individuel.

La UCUP se déroulera en Shot Gun sur 12 dates à partir du samedi 21 mars jusqu'au samedi 17 octobre 2020. La dernière date aura lieu sur le nouveau Golf International de Roissy. Nous avons sélectionné pour cette compétition les plus beaux parcours UGOLF de la région parisienne.

À chaque date, il y aura deux compétitions. Un championnat Brut et un championnat Net sont mis en place cette année.

Une grande finale en Match Play sera organisée sur le golf de Courson le samedi 24 octobre 2020. Cette journée sera l'occasion de récompenser les meilleures équipes des deux championnats.





LE CALENDRIER

U CUP

COMPETITION	CHAMPIONNAT BRUT	CHAMPIONNAT NET	CLOTURE
21/03/2020	UGOLF CHÂT. DE RARAY	UGOLF CHÂTEAU DE CÉLY	14/03/2020
04/04/2020	UGOLF LES TEMPLIERS	UGOLF FEUCHEROLLES	28/03/2020
25/04/2020	UGOLF APREMONT	UGOLF SÉNART	18/04/2020
09/05/2020	UGOLF FEUCHEROLLES	UGOLF CHÂT. DE RARAY	02/05/2020
30/05/2020	UGOLF COUDRAY-MONT.	UGOLF COURSON	23/05/2020
13/06/2020	UGOLF COURSON	UGOLF CHÂT. ROCHEFORT	06/06/2020
27/06/2020	UGOLF GADANCOURT	UGOLF LES TEMPLIERS	20/06/2020
11/07/2020	UGOLF BÉTHEMONT	UGOLF ST. GERMAIN. L-C.	04/07/2020
05/09/2020	UGOLF SÉNART	UGOLF BÉTHEMONT	01/09/2020
19/09/2020	UGOLF CHÂTEAU DE CÉLY	UGOLF GADANCOURT	12/09/2020
03/10/2020	UGOLF CHÂT. ROCHEFORT	UGOLF COUDRAY-MONT.	26/09/2020
17/10/2020	GOLF INTER. DE ROISSY	UGOLF APREMONT	10/10/2020
24/10/2020	FINALE UCUP > UGOLF COURSON		20/10/2020

UGOLF Entreprise se réserve le droit de modifier le calendrier dans le cas où le golf ne pourrait pas vous accueillir dans les meilleures conditions (carottage, accident naturel...). Une communication sera envoyée au préalable.



TARIFICATION 2020

TARIFS COMPÉTITION

Abonné UGOLF 7/7 individuel : **15€** / Non abonné UGOLF individuel : **50€**

Pour faciliter la gestion administrative, chaque capitaine devra indiquer sur le bulletin d'inscription, le mode de règlement de son équipe.

Individuel > les joueurs directement sur place le jour J.

Groupe > les responsables règlent selon 4 modes de règlements possibles (*règlement **sur place** au golf / **compte section** / **chèque** à envoyer à UGOLF - 123 rue du Château, 92100 Boulogne-Billancourt / **virement** UGOLF : merci de préciser les informations suivantes : équipes/golf/compétition ; exemple : IBM/Coudray/Trophée d'Hiver*).

En cas d'absence ou d'abandon non justifiés par un certificat médical dans les 24h précédant la compétition, le montant de la prestation sera dû.

TARIFS RESTAURATION

Un **déjeuner** vous sera proposé avec une formule plat + dessert + vin + café **26€/personne**. Le règlement se fera directement au restaurant.

Important : Pour faciliter la logistique des golfs et pouvoir vous réserver le meilleur accueil, chaque capitaine devra indiquer sur le bulletin au moment de l'inscription le nombre de joueurs souhaitant déjeuner, impérativement 5 jours avant l'évènement.



REGLEMENT SPORTIF

UCUP CHAMPIONNAT BRUT

- Limite index : 0 - 25
- Calcul des résultats en brut stableford

UCUP CHAMPIONNAT NET

- Limite index : 0 - 54
- Calcul des résultats en net stableford
- Le calcul des scores sera basé sur un index maximum de 36.

Composition des équipes

- 5 joueurs maximum par équipe
- La composition de l'équipe peut être mixte.
- Limite de 88 joueurs pour chaque étape des deux championnats
- Un joueur ayant joué dans le championnat Brut pourra jouer dans le championnat Net et vice versa. Cependant, il ne peut pas y avoir deux équipes d'une même section dans un championnat.
- Joueur de plus de 18 ans
- Joueur à jour de sa licence et de son certificat médical
- Un justificatif d'appartenance aux CE, Corporations professionnelles ou AS sans terrain peut être demandé lors des inscriptions.

Voitures de golf / Leur utilisation par les joueurs, cadets ou capitaines, est interdite. Néanmoins et par exception, le comité peut autoriser le joueur titulaire d'un certificat médical portant la mention « buggy OUI » à jouer en voiturette.

Exclusion, retrait / Toute association qui ne respectera pas le présent règlement sera exclue de façon définitive et son droit d'inscription ne lui sera pas restitué.

Cadence de Jeu, commissaire de parcours / Un Commissaire de parcours est chargé de surveiller les temps de jeu lors des rencontres. Des points de pénalité seront infligés pour jeu lent, en brut et en net, à l'ensemble des joueurs d'une partie qui accuse deux trous de retard sur la partie qui précède. En cas de fait de jeu sur le parcours, les équipes pourront faire appel au Commissaire de parcours qui pourra contacter le Délégué si nécessaire pour régler le litige.

Veillez également respecter le temps de jeu lors des compétitions. Ce temps de jeu est défini par le golf récepteur en fonction du nombre de golfeurs et de la formule. En pratique, un premier coup de corne est donné pour le départ et un second coup de corne pour indiquer que la compétition est terminée. Les joueurs finissent alors le trou commencé et rentrent au club house.

Boules de départ et séries

Championnat Brut

- **MESSIEURS** / Blanc 1^{re} série => 0 - 16.4 / Jaune 2^e série => 16.5 - 25
- **DAMES** / Bleu 1^{re} série => 0 - 16.4 / Rouge 2^e série => 16.5 - 25

Championnat Net

- **MESSIEURS** / Blanc 1^{re} série => 0 - 16.4 / Jaune 2^e série => 16.5 - 36
- **DAMES** / Bleu 1^{re} série => 0 - 16.4 / Rouge 2^e série => 16.5 - 36

Horaires de départ

- Heure du Shot Gun communiquée aux responsables de section après la date de clôture des inscriptions
- Elle sera également disponible sur le site UGOLF (<http://jouer.golf/ugolf-entreprise/>)
- Impossible de modifier la composition des équipes après la date de clôture des inscriptions.

Inscriptions

- Retirer le bulletin d'inscription auprès du service UGOLF Entreprise
 - Par mail : entreprise@ugolf.eu
 - Par internet : <http://jouer.golf/ugolf-entreprise/>
- Bulletin à envoyer au service UGOLF Entreprise avant la date de clôture des inscriptions (*page 3*) (entreprise@ugolf.eu).

- Nous limiterons le nombre d'inscriptions par compétition, veuillez nous envoyer les inscriptions avant la date de clôture. Nous prenons en compte les inscriptions selon la date d'envoi.
- Après la date de clôture, nous ne pourrions pas garantir la prise en charge de vos inscriptions.

Classement

- Classement par équipe > Nous retenons les 3 meilleurs scores Brut du championnat Brut et les 3 meilleurs scores Net du championnat Net.
- Classement individuel > Un classement Brut 1^{re} série et un classement Brut 2^e série seront présents dans le championnat Brut. Dans le championnat Net, il y aura un classement Net 1^{ère} série et un classement Net 2^e série.
- A la fin de chaque compétition, les scores des équipes seront convertis en points, selon un barème, qui donneront à la fin de la saison un classement général par équipe.
- Un classement individuel fonctionnera sur le même principe jusqu'à la fin des 12 étapes.
- Voici le barème :

CLASSEMENT	POINTS équipes	POINTS individuels
1ER	30	50
2E	25	40
3E	20	30
4E	15	20
5E	10	10
6E et +	5	0

Résultats et remise des prix

- Les résultats de la compétition vous seront envoyés dans une Newsletter aux responsables de sections.
- Les résultats seront également disponibles sur le site UGOLF (<http://jouer.golf/ugolf-entreprise/>).
- Nous récompenserons à titre individuel dans le championnat Brut, sur chaque épreuve :
 - 1^{er} Brut 1^{re} Série
 - 1^{er} Brut 2^e Série
 - 1^{er} du concours de précision
- Nous récompenserons à titre individuel dans le championnat Net, sur chaque épreuve :
 - 1^{er} Net 1^{re} Série
 - 1^{er} Net 2^e Série
 - 1^{er} du concours de précision



REGLEMENT SPORTIF FINALE

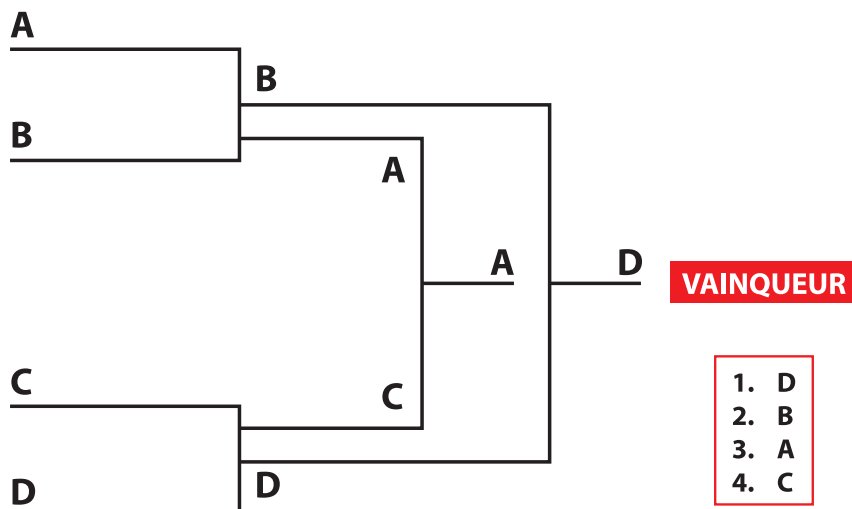
Lors de la dernière journée sur les golfs de Roissy et d'Apremont, le classement établi donnera accès à une finale pour chaque championnat. Seules les 4 premières équipes de chaque championnat seront qualifiées. Cette finale se jouera en Match Play Brut et en Match Play Net. Les vainqueurs des finales seront désignés champions de la UCUP 2020.

Il y aura donc deux finales :

- Match Play Brut sur 9 trous pour le Championnat Brut
- Match Play Net sur 9 trous pour le Championnat Net

La composition des équipes pour la finale sera la suivante : 1 double et 2 simple.

Voici à quoi ressemblera le tableau de chaque finale :



NOS PARTENAIRES



Cleveland
GOLF

SRIXON



PEPSICO

Gigaset


CHAMPAGNE
JACQUART

SEIKO

SAMSUNG



COSTA DEL SOL MÁLAGA
COSTA DEL GOLF



U•GOLF ENTREPRISE



UGOLF

Vos interlocuteurs

UGOLF ENTREPRISE - 01 41 31 92 11/14

entreprise@ugolf.eu

123 rue du Château - 92100 Boulogne-Billancourt